

Цепь	↔	1	X16
X16		2	X15
X15		3	X14
X14		4	X13
X13		5	X12
X12		6	X11
X11		7	X10
X10		8	X9
X9		9	X8
X8		10	X7
X7		11	X6
X6		12	X5
X5		13	X4
X4		14	X3
X3		15	X2
X2		16	X1
X1		17	→ GND
AGND		18	DAC1
DAC1		19	DAC2
DAC2			

DRB-37F

Цепь	↔	20	Y16
Y16		21	Y15
Y15		22	Y14
Y14		23	Y13
Y13		24	Y12
Y12		25	Y11
Y11		26	Y10
Y10		27	Y9
Y9		28	Y8
Y8		29	Y7
Y7		30	Y6
Y6		31	Y5
Y5		32	Y4
Y4		33	Y3
Y3		34	Y2
Y2		35	Y1
Y1		36	GND32
GND32		37	DI_SYN1
DI_SYN1			

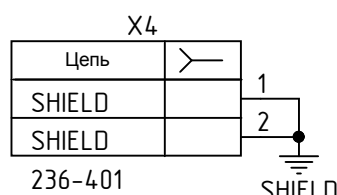
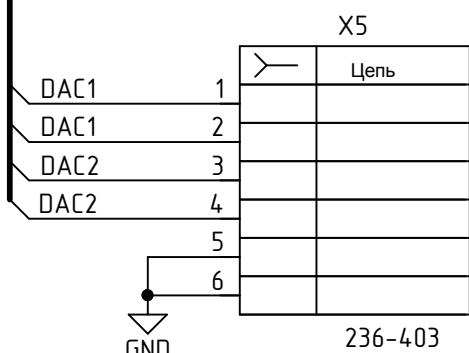
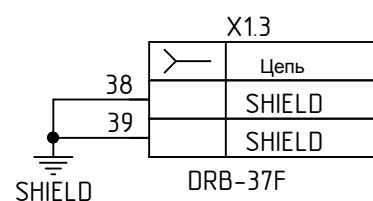
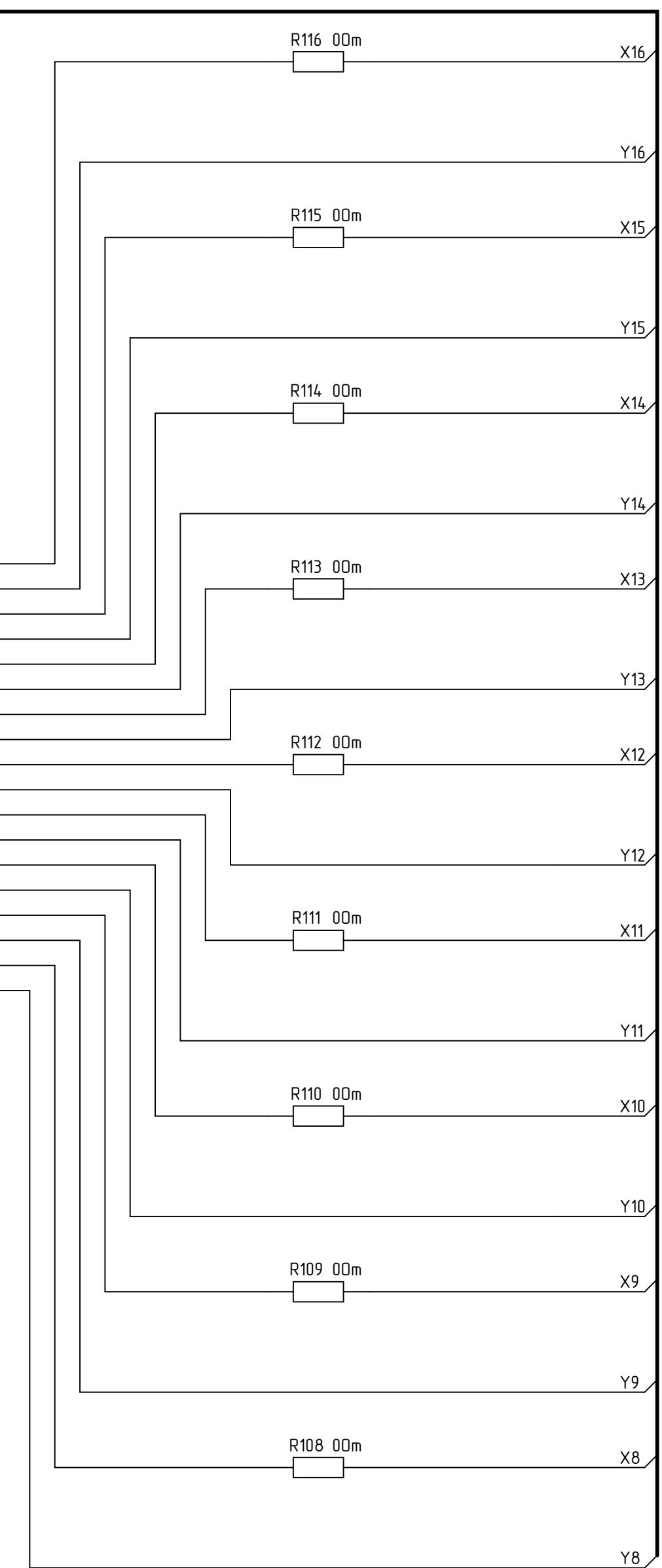
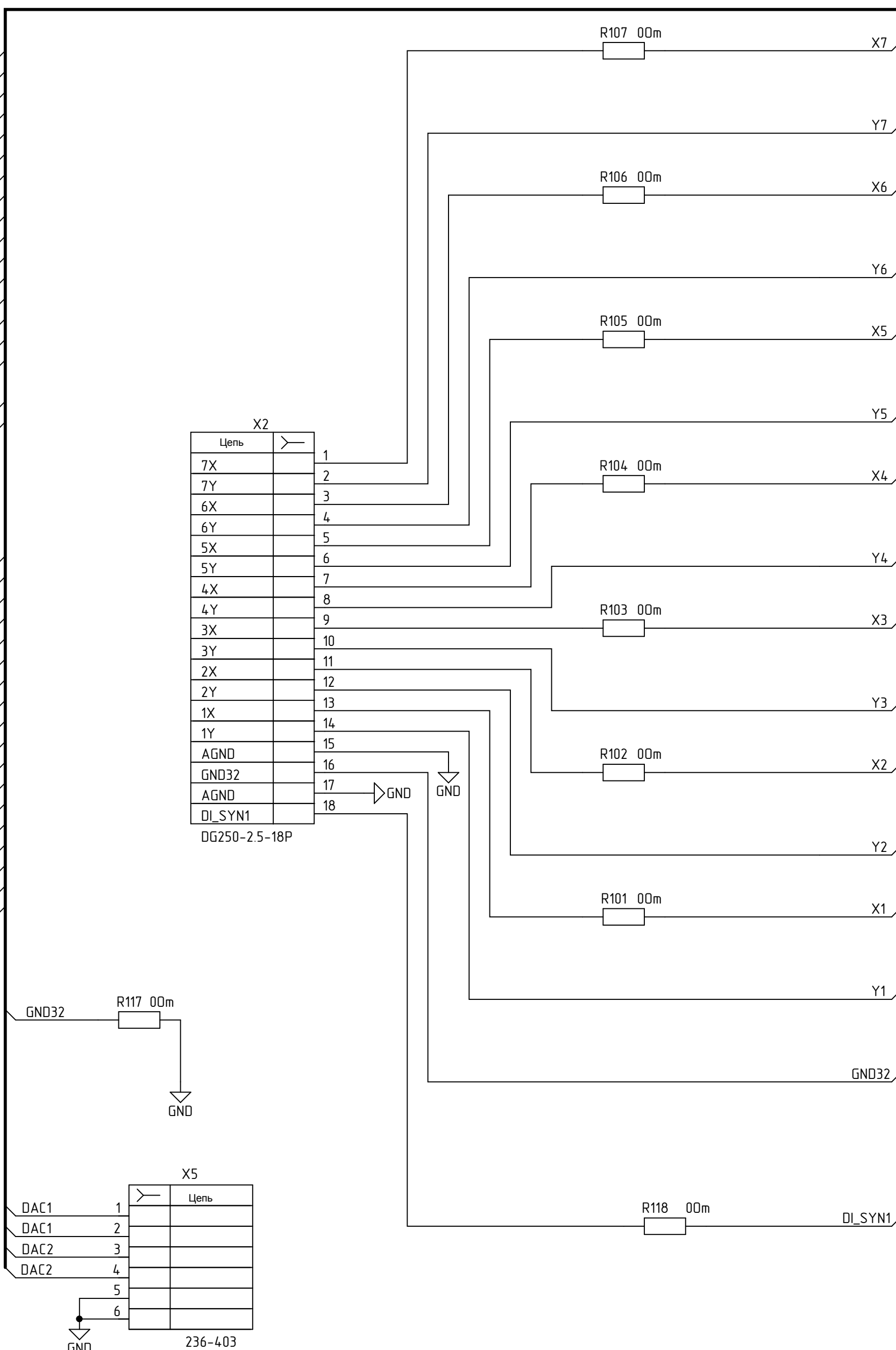
DRB-37F

Цепь	↔	1	
7X		2	
6X		3	
6Y		4	
5X		5	
5Y		6	
4X		7	
4Y		8	
3X		9	
3Y		10	
2X		11	
2Y		12	
1X		13	
1Y		14	
AGND		15	
GND32		16	
AGND		17	→ GND
DI_SYN1		18	→ GND

DG250-2.5-18P

Цепь	↔	1	
16X		2	
16Y		3	
15X		4	
15Y		5	
14X		6	
14Y		7	
13X		8	
13Y		9	
12X		10	
12Y		11	
11X		12	
11Y		13	
10X		14	
10Y		15	
9X		16	
9Y		17	
8X		18	
8Y			

DG250-2.5-18P



				ДЛИЖ.687281.0734-01 Э3					
v1				Переходник CR502A-1 СХЕМА ЭЛЕКТРИЧЕСКАЯ ПРИНЦИПАЛЬНАЯ					
Изм. Лист	№ докум.	Подп.	Дата				Лит.	Масштаб	Масса
Разраб.	Дюков		01.08.18						
Пров.			01.08.18						
Нач.сект.			01.08.18				Лист	1	Листов
Т.контр.			01.08.18						
Н.контр.	Трофимова		01.08.18						
Утв.	Буткевич		01.08.18						
				ООО "Л КАРД"					