

Перв. прим.  
ДЛИЖ.687281.0734-01 СБ

Справ. N  
Инв. N  
Погр. и дата  
Погр. и дата  
Инв. N погр.

ДЛИЖ.687281.0734-01 СБ

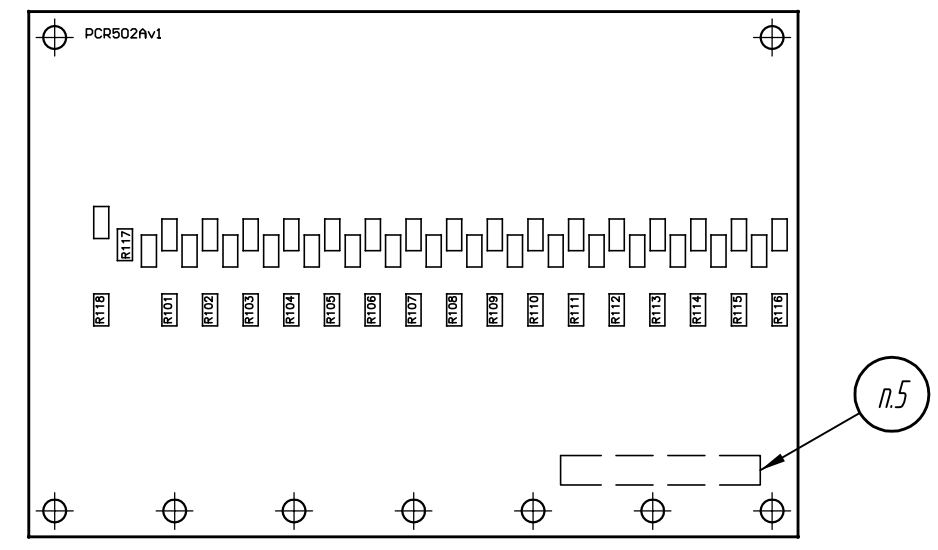
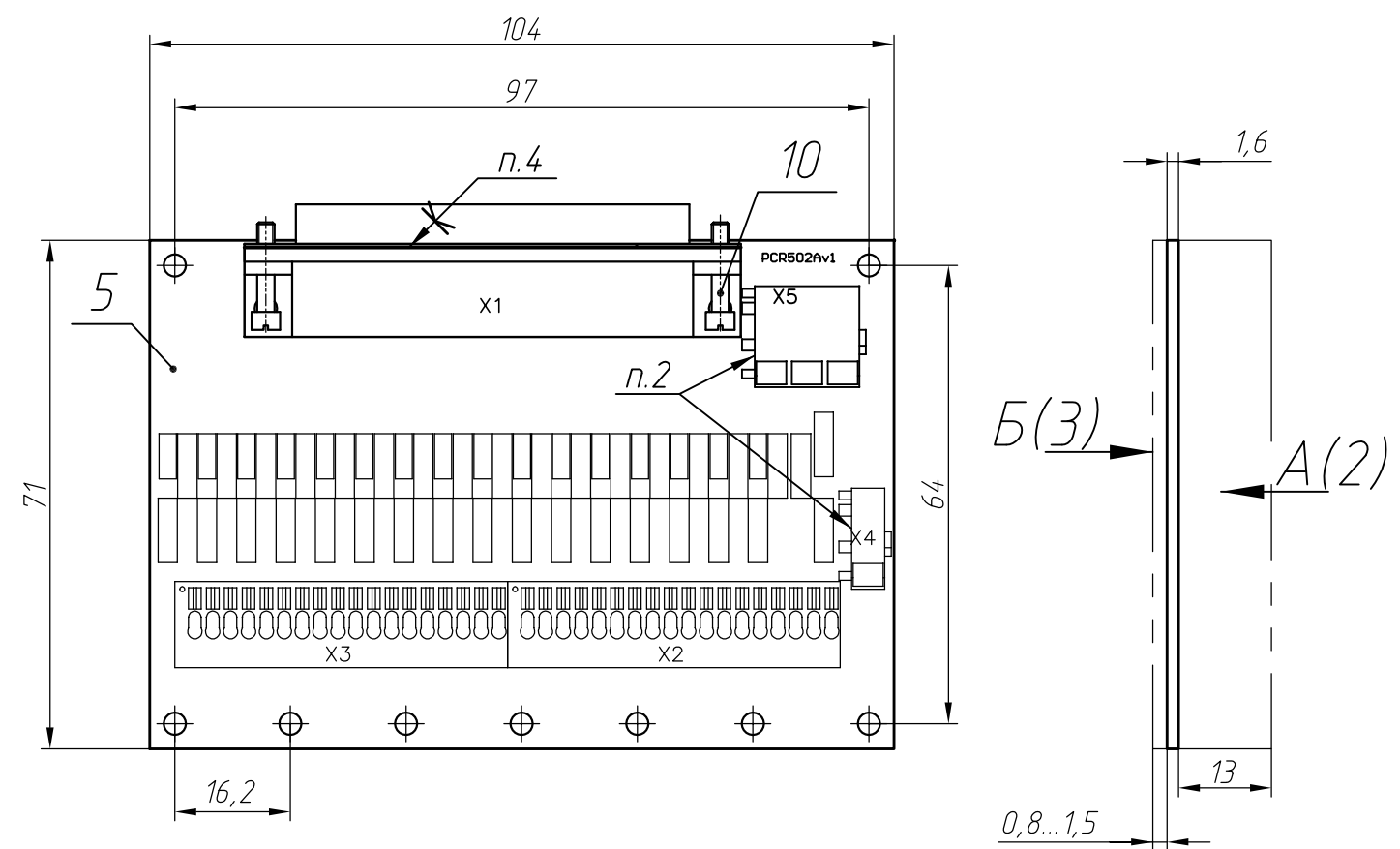
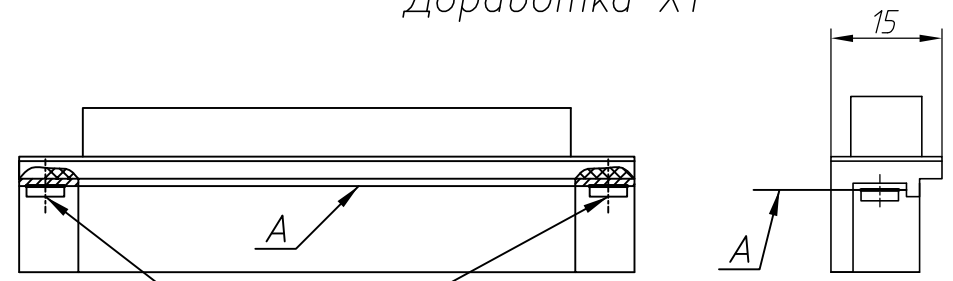


Рис.1  
Доработка X1



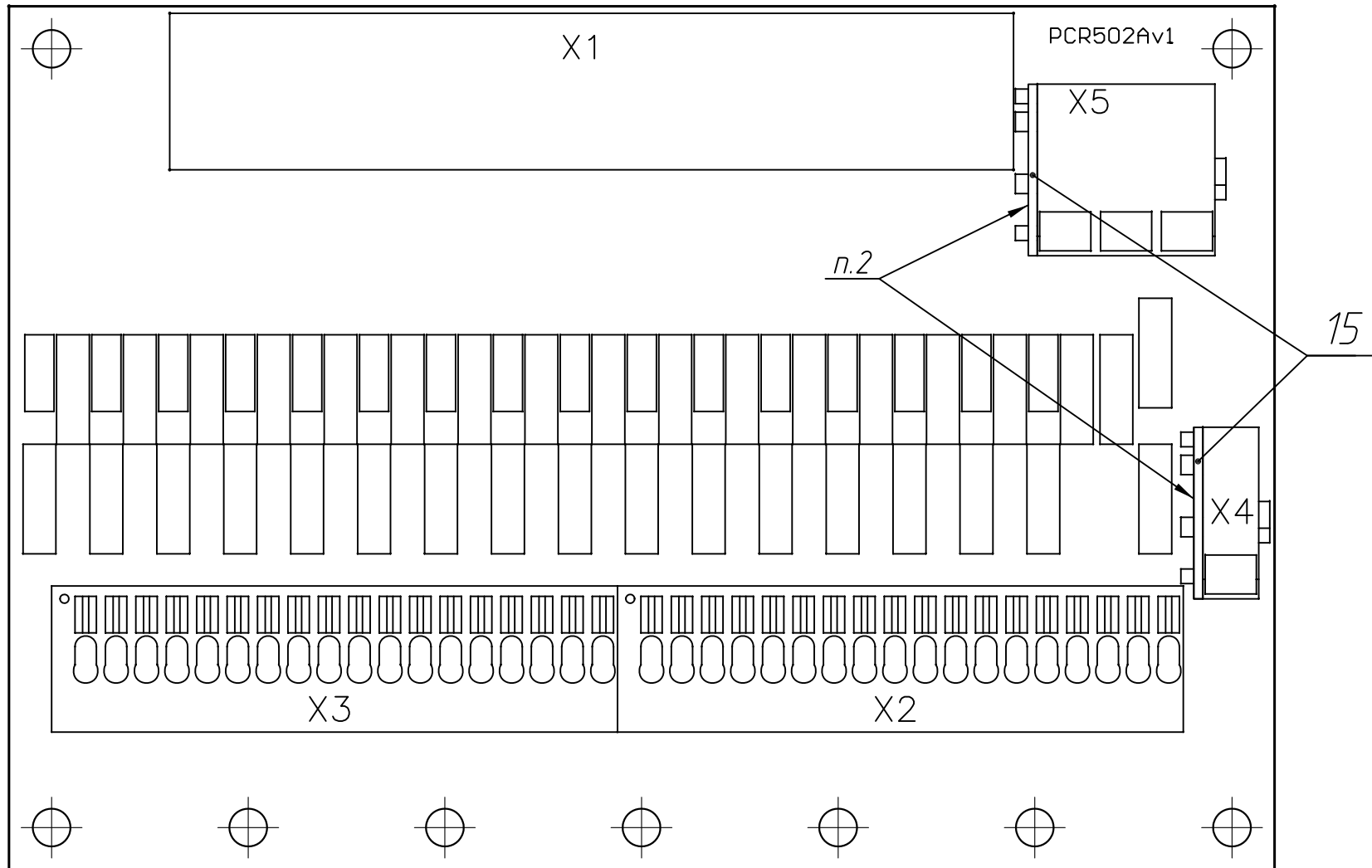
Срезать заподлицо с пов. А

1. Размеры для справок.
2. В разъемы X4, X5 перед установкой вставить торцевые пластины поз. 15. Остальные элементы установить по ОСТ4 010.030-81.
3. ПОС 61 ГОСТ 21931-76. Паять по ОСТ 4ГО.054.267.
4. Перед установкой разъема X1 на плату срезать приливы по рис.1. Металлическую окантовку разъема X1 ставить на клей ВК-9 ОСТ4ГО.029.204.
5. Заводской номер и название модуля маркировать шрифтом 3 Пр3 ГОСТ 26.020-80.
6. Требования по защите полупроводниковых приборов и интегральных микросхем от статического электричества по ОСТ 11 073.062-84.
7. Остальные технические требования по ОСТ 4ГО.070.015.

ДЛИЖ.687281.0734-01 СБ					
v1					
Изм.	Лист	N докум.	Погр.	Дата	
Разраб.	Измайлова			07.08.18	
Пров.	Дюков				
Т.контр.	Юров				
Н.контр.	Трофимова				
Утв.	Белоцерковская				
				Лист	Масса
				1	3
				Листов 3	
				Л Карг	
Формат А3					

ДЛИЖ.687281.0734-01

A(1)



Инв. № подл.	Подп. и дата
Взам. инв. №	Инв. № дубл.
Подп. и дата	

v1				
Изм.	Лист	№ докум.	Подп.	Дата

ДЛИЖ.687281.0734-01

Лист

2

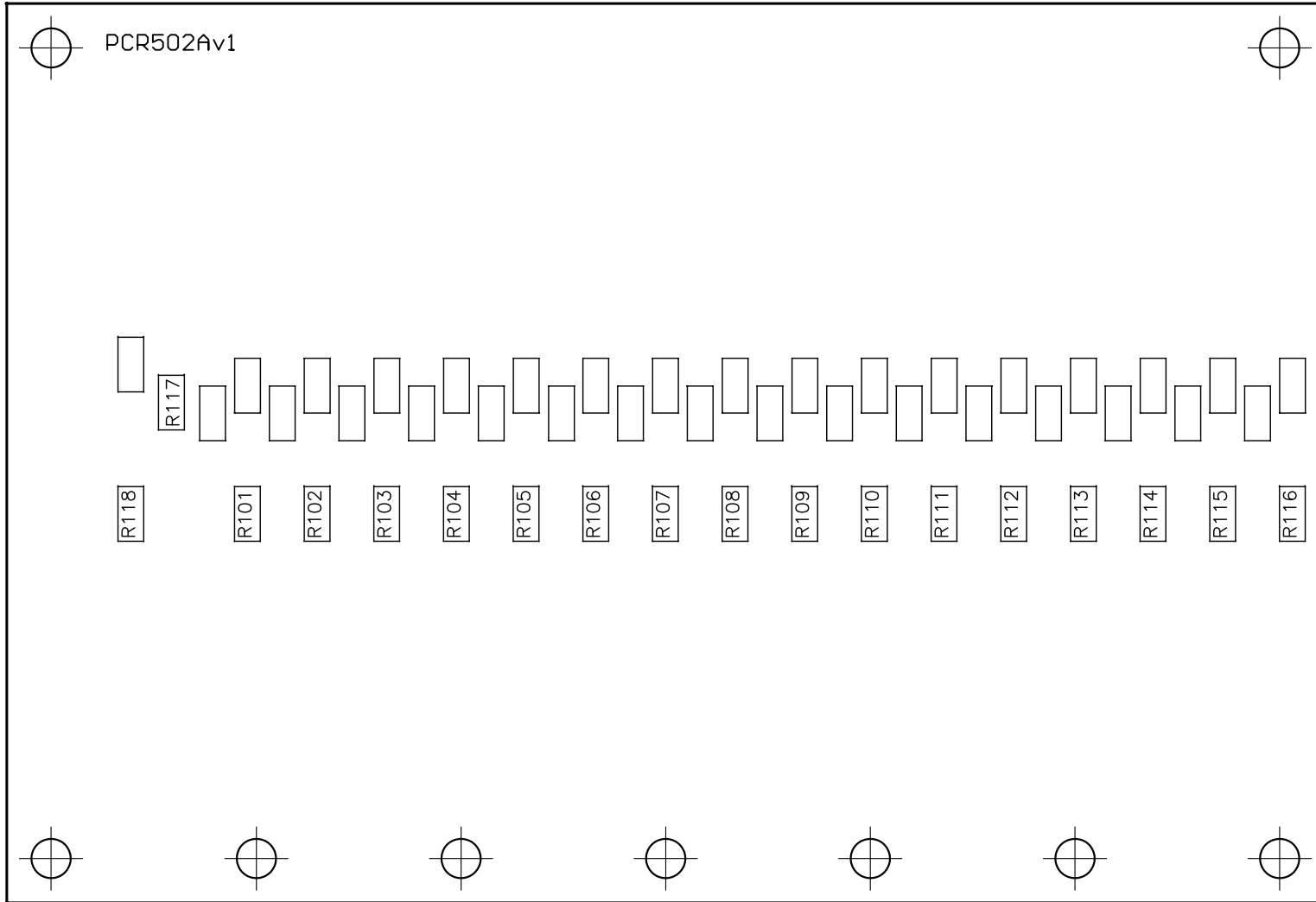
Копировал

Формат

A4

ДЛИЖ.687281.0734-01

Б(1)



Инв. № подл.	Подп. и дата	Взам. инв. №	Инв. № дубл.	Подп. и дата

v1				
Изм.	Лист	№ докум.	Подп.	Дата

ДЛИЖ.687281.0734-01

Лист

3

Копировал

Формат

A4