

Справ. N ДЛИЖ.687281.0722-02 СБ

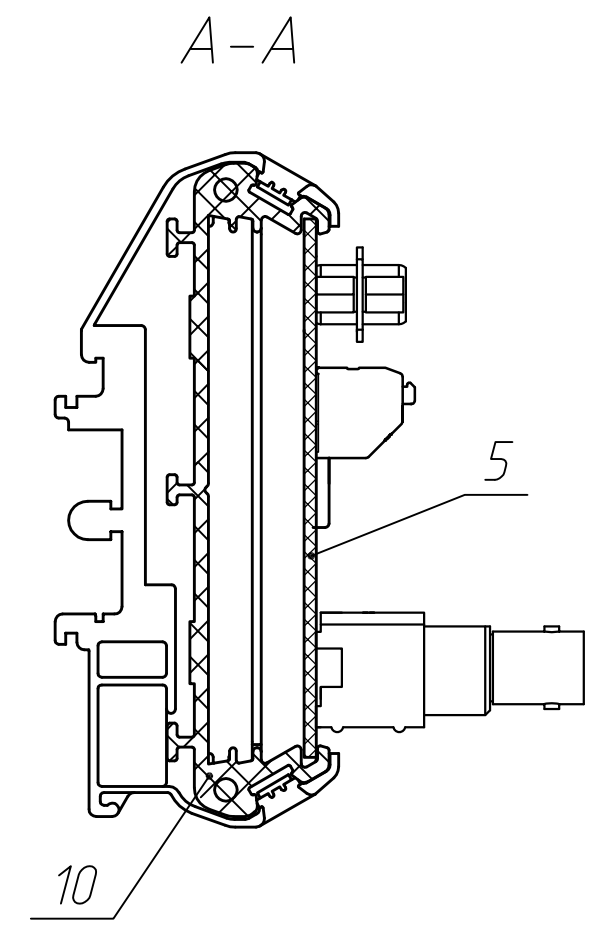
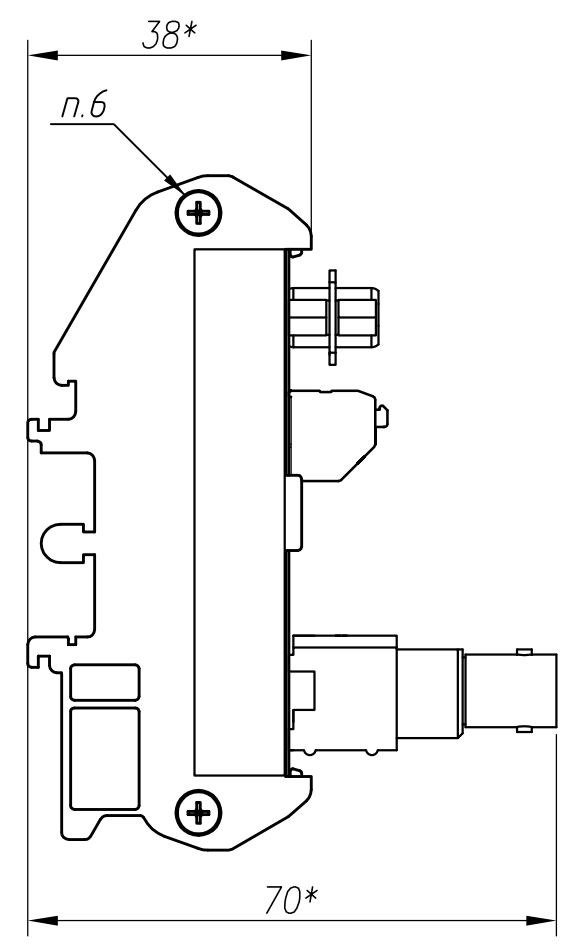
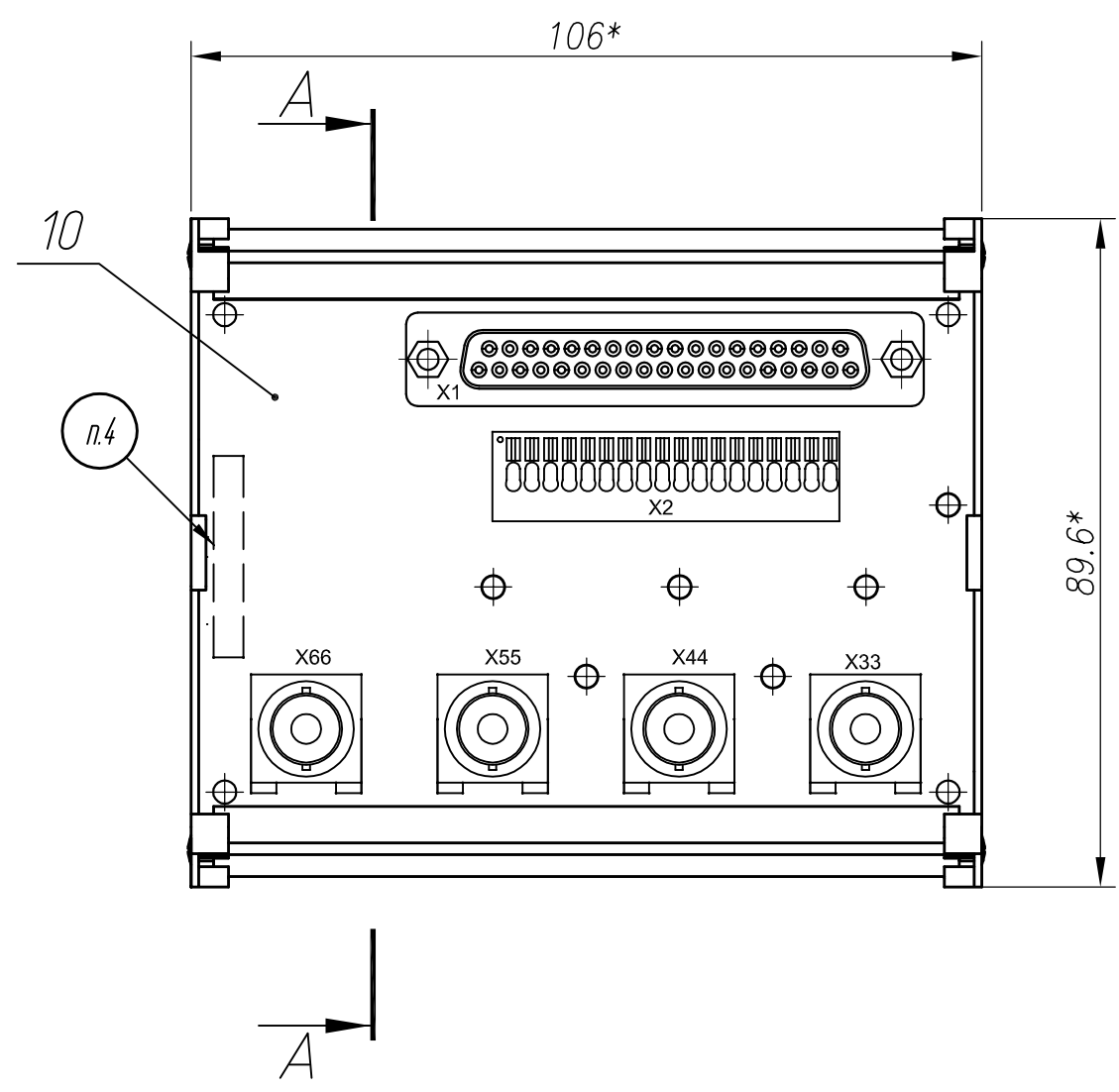
Перв. прим.

ДЛИЖ.687281.0722-02 СБ

Переходник CR24-2

Сборочный чертеж

ДЛИЖ.687281.0722-02 СБ



1. *Размеры для справок.
2. Элементы установить по ОСТ4 010.030-81.
3. ПОС 61 ГОСТ 21931-76. Паять по ОСТ 4ГО.054.267.
4. Заводской номер и название модуля маркировать шрифтом 3Пр3 ГОСТ 26.020-80.
5. Требования по защите полупроводниковых приборов и интегральных микросхем от статического электричества по ОСТ 11 073.062-84.
6. Боковые стенки крепить винтами из комплекта корпуса поз. 10.
7. Остальные технические требования по ОСТ 4ГО.070.015.

				ДЛИЖ.687281.0722-02 СБ			
v1					Лит	Масса	Масштаб
Изм. Лист	N докум.	Подп.	Дата	Переходник CR24-2 Сборочный чертеж			1:1
Разраб.	Измайлова		09.02.18				
Пров.	Дюков						
Т.контр.	Юров						
					Лист	Листов 1	
Н.контр.	Трофимова			Л Карг			
Утв.	Белоцерковская						