

X1.1

Цель	№	Цель
X16	1	X16
X15	2	X15
X14	3	X14
X13	4	X13
X12	5	X12
X11	6	X11
X10	7	X10
X9	8	X9
X8	9	X8
X7	10	X7
X6	11	X6
X5	12	X5
X4	13	X4
X3	14	X3
X2	15	X2
X1	16	X1
SYN	17	SYN
START	18	START
GND	19	GND

DS1034-37FWNSi44

X1.2

Цель	№	Цель
Y16	20	Y16
Y15	21	Y15
Y14	22	Y14
Y13	23	Y13
Y12	24	Y12
Y11	25	Y11
Y10	26	Y10
Y9	27	Y9
Y8	28	Y8
Y7	29	Y7
Y6	30	Y6
Y5	31	Y5
Y4	32	Y4
Y3	33	Y3
Y2	34	Y2
Y1	35	Y1
GND32	36	GND32
GND	37	GND

DS1034-37FWNSi44

X1.3

Цель	№	Цель
SHIELD	38	SHIELD
SHIELD	39	SHIELD

DS1034-37FWNSi44

X4

Цель	№	Цель
SHIELD	1	SHIELD
SHIELD	2	SHIELD

236-401

X2

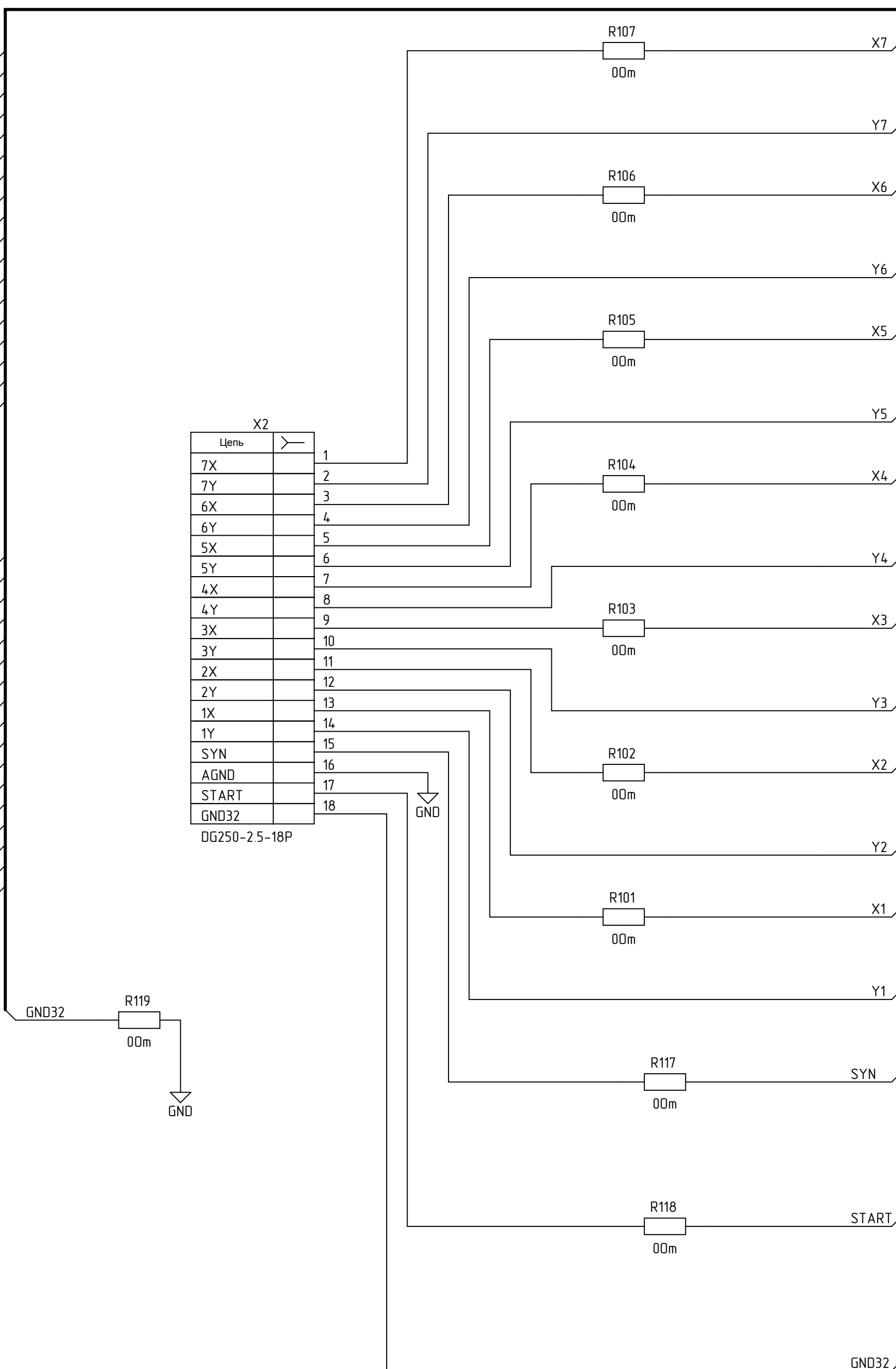
Цель	№	Цель
7X	1	7X
7Y	2	7Y
6X	3	6X
6Y	4	6Y
5X	5	5X
5Y	6	5Y
4X	7	4X
4Y	8	4Y
3X	9	3X
3Y	10	3Y
2X	11	2X
2Y	12	2Y
1X	13	1X
1Y	14	1Y
SYN	15	SYN
AGND	16	AGND
START	17	START
GND32	18	GND32

DG250-2.5-18P

X3

Цель	№	Цель
16X	1	16X
16Y	2	16Y
15X	3	15X
15Y	4	15Y
14X	5	14X
14Y	6	14Y
13X	7	13X
13Y	8	13Y
12X	9	12X
12Y	10	12Y
11X	11	11X
11Y	12	11Y
10X	13	10X
10Y	14	10Y
9X	15	9X
9Y	16	9Y
8X	17	8X
8Y	18	8Y

DG250-2.5-18P



Изм.	Лист	№ докум.	Подп.	Дата
Разраб.	Дюков			31.01.18
Пров.				31.01.18
Нач.сект.				31.01.18
Т.контр.				31.01.18
Н.контр.	Трофимова			31.01.18
Утв.	Буткевич			31.01.18

ДЛИЖ.687281.0719-02 Э3

Переходник CR11-2

СХЕМА ЭЛЕКТРИЧЕСКАЯ
ПРИНЦИПИАЛЬНАЯ

Лит.	Масштаб	Масса
Лист 1	Листов 1	

ООО "Л КАРД"