

Перв. прим.

ДЛИЖ.687281.0719-02 СБ

Справ. N

Погр. и дата

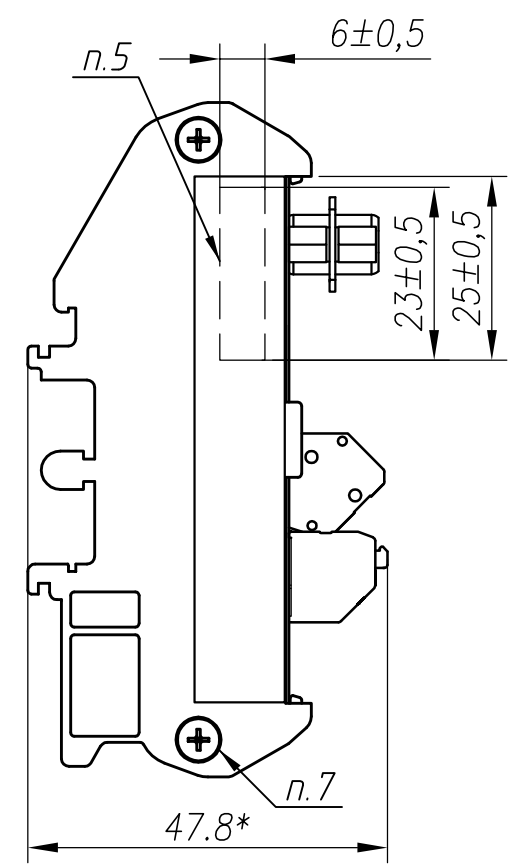
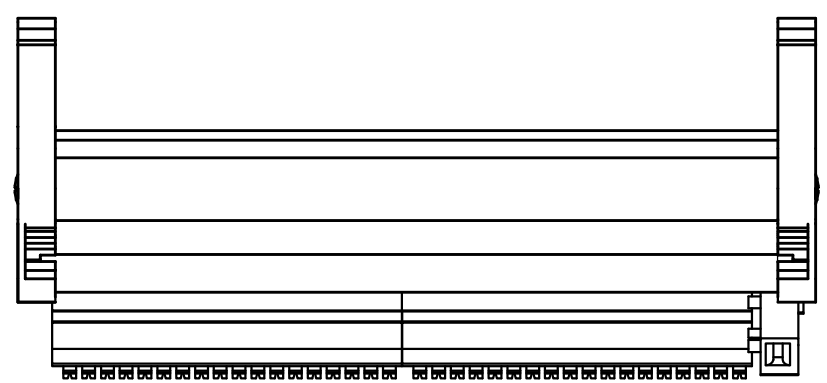
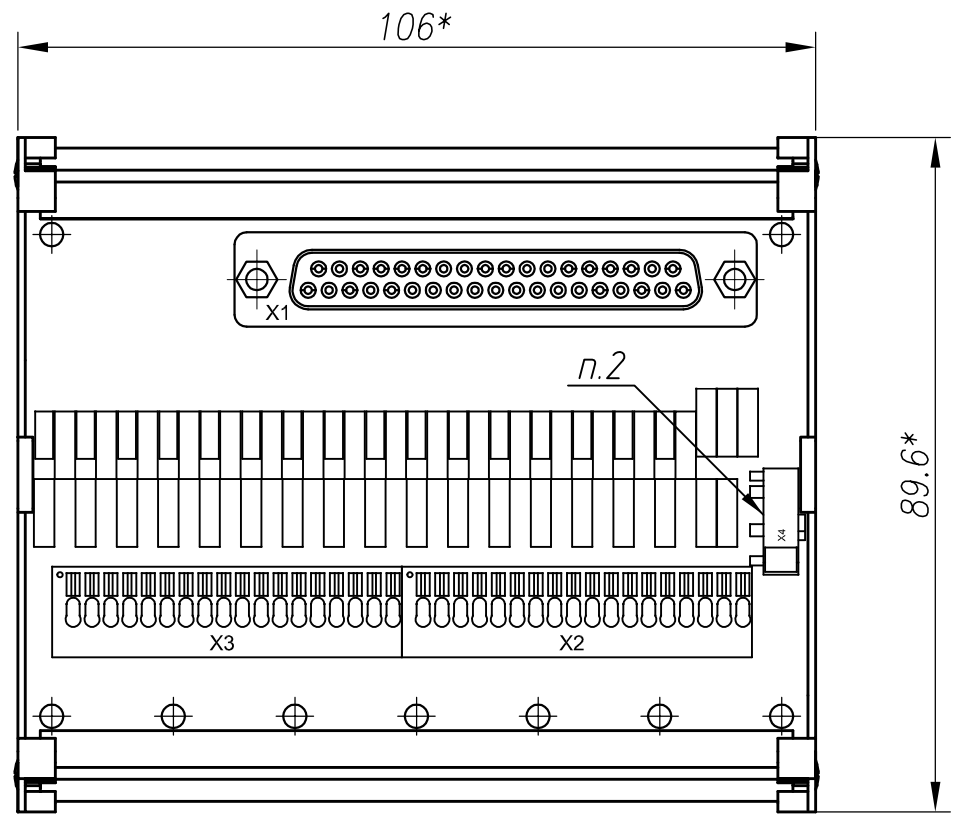
Инв. N

Взаим. инв. N

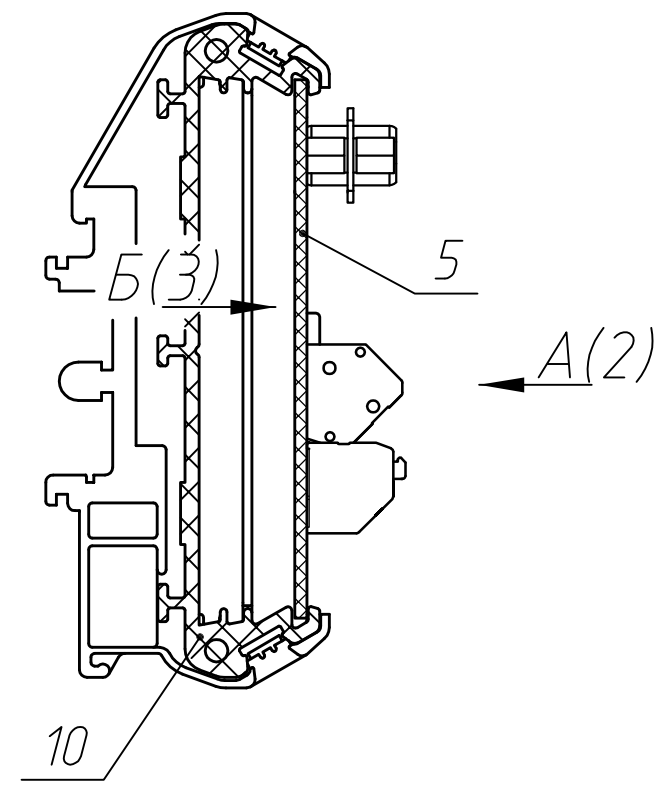
Погр. и дата

Инв. N

ДЛИЖ.687281.0719-02 СБ



Вид без боковой стенки

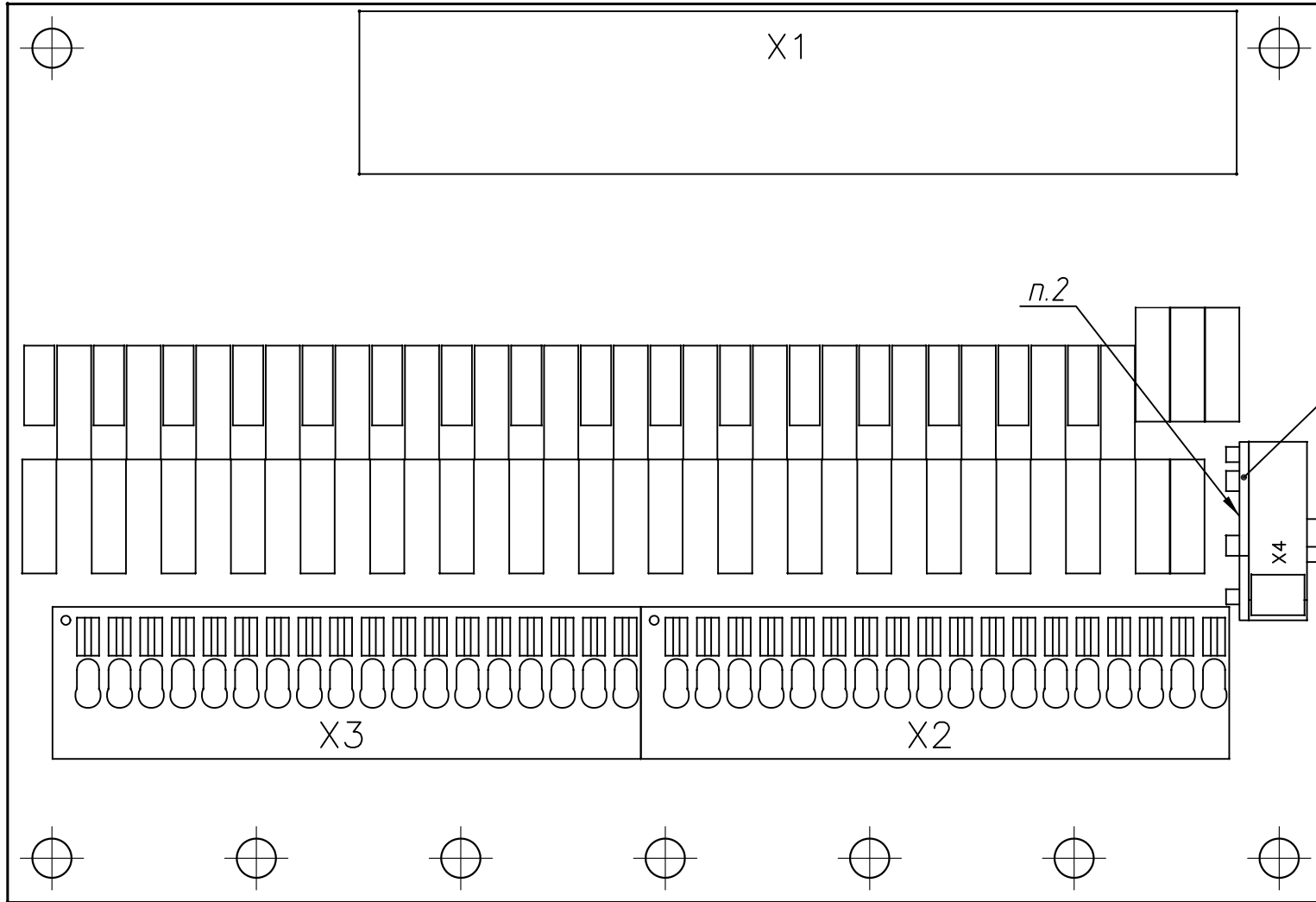


1. \*Размеры для справок.
2. В разъем X4 перед установкой вставить торцевую пластину поз.15 (лист 2).  
Остальные элементы установить по ОСТ4 010.030-81.
3. ПОС 61 ГОСТ 21931-76. Паять по ОСТ 4ГО.054.267.
4. Название модуля маркировать шрифтом 3 Пр3 ГОСТ 26.020-80 ( лист 3).
5. Штрихкод , год изготовления и заводской номер маркировать методом лазерной гравировки.
6. Требования по защите полупроводниковых приборов и интегральных микросхем от статического электричества по ОСТ 11 073.062-84.
7. Боковые стенки крепить винтами из комплекта корпуса поз. 10.
8. Остальные технические требования по ОСТ 4ГО.070.015.

				ДЛИЖ.687281.0719-02 СБ			
v1					Лит	Масса	Масштаб
Изм. Лист	N докум.	Подп.	Дата	Переходник CR11-2 Сборочный чертеж			1:1
Разраб.	Измайлова		05.02.18				
Пров.	Дюков						
Т.контр.	Юров						
					Лист 1	Листов 3	
Н.контр.	Трофимова			Л Карг			
Утв.	Белоцерковская						

ДЛИЖ.687281.0719-02 СБ

A(1)



Инв. № подл.	Подп. и дата
Взам. инв. №	Инв. № дубл.
Подп. и дата	Подп. и дата

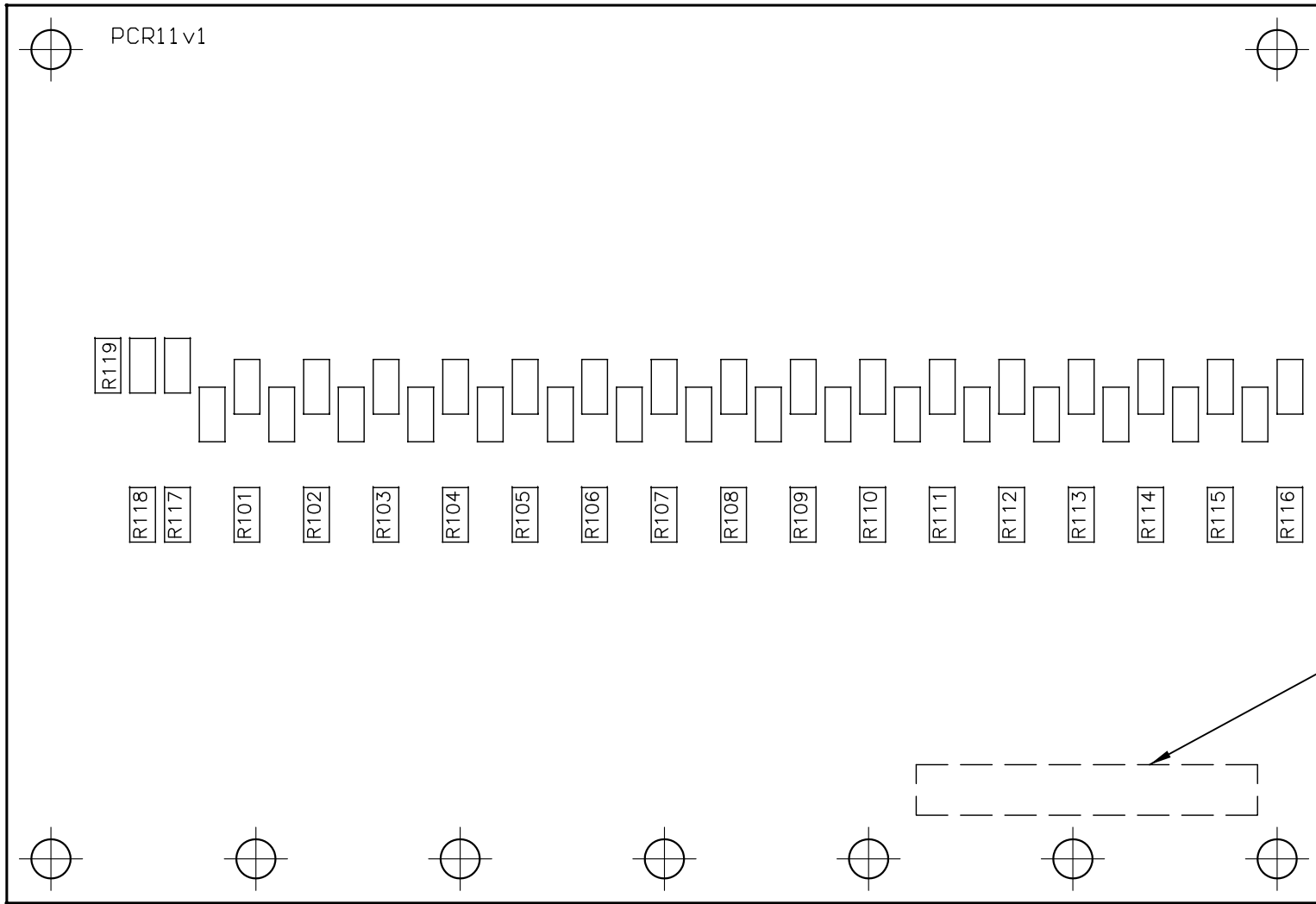
v1				
Изм.	Лист	№ докум.	Подп.	Дата

ДЛИЖ.687281.0719-02 СБ

Лист  
2

ДЛИЖ.687281.0719-02СБ

Б(1)



Инв. № подл.	Подп. и дата	Взам. инв. №	Инв. № дубл.	Подп. и дата

v1				
Изм.	Лист	№ докум.	Подп.	Дата

ДЛИЖ.687281.0719-02СБ

Лист

3

Копировал

Формат

A4