

X1.1		
Цель	↔	
X16	1	X16
X15	2	X15
X14	3	X14
X13	4	X13
X12	5	X12
X11	6	X11
X10	7	X10
X9	8	X9
X8	9	X8
X7	10	X7
X6	11	X6
X5	12	X5
X4	13	X4
X3	14	X3
X2	15	X2
X1	16	X1
SYN	17	SYN
START	18	START
GND	19	GND

DRB-37F

X1.2		
Цель	↔	
Y16	20	Y16
Y15	21	Y15
Y14	22	Y14
Y13	23	Y13
Y12	24	Y12
Y11	25	Y11
Y10	26	Y10
Y9	27	Y9
Y8	28	Y8
Y7	29	Y7
Y6	30	Y6
Y5	31	Y5
Y4	32	Y4
Y3	33	Y3
Y2	34	Y2
Y1	35	Y1
GND32	36	GND32
GND	37	GND

DRB-37F

X1.3	
Цель	
38	SHIELD
39	SHIELD

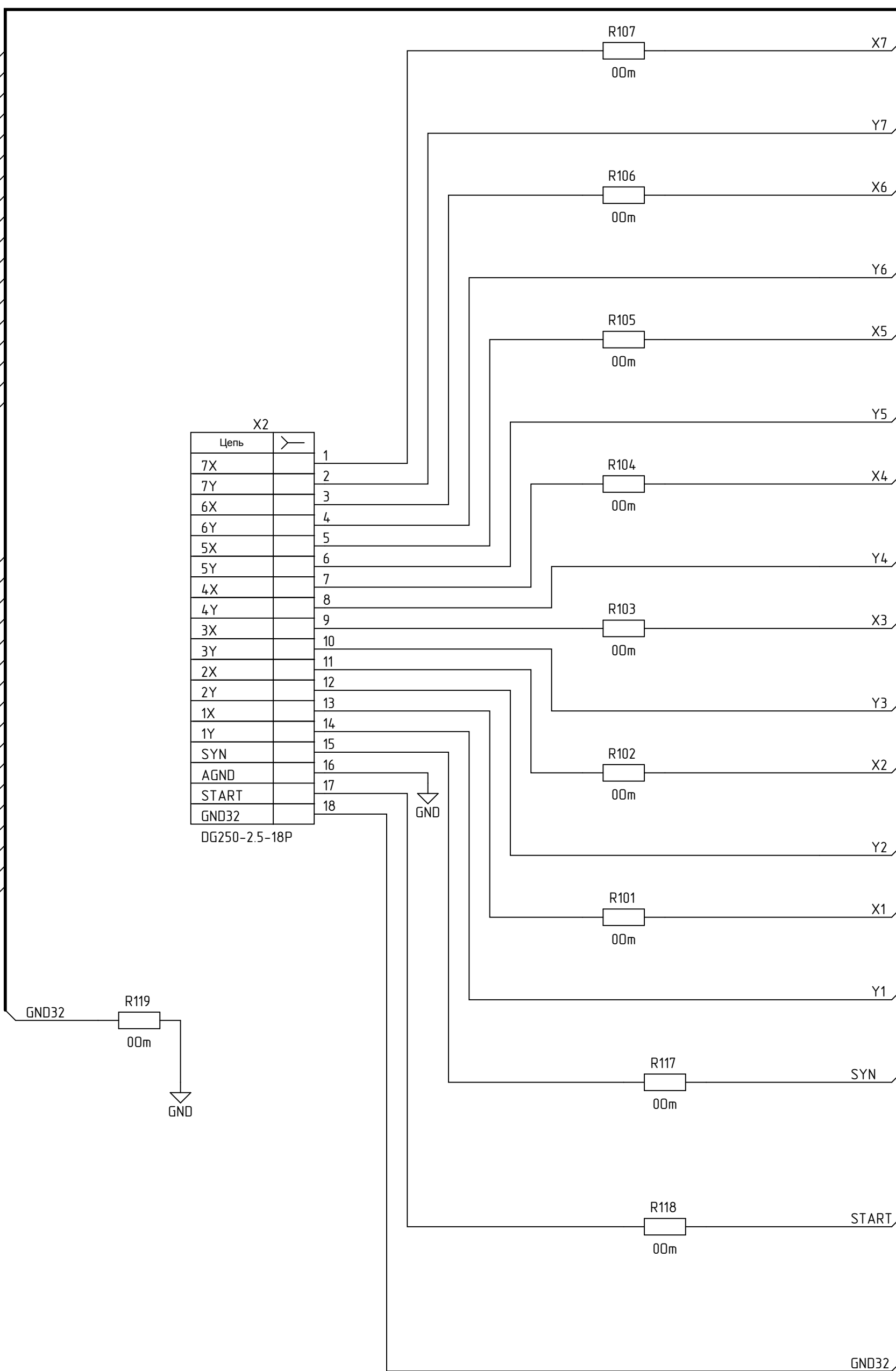
DRB-37F

X4	
Цель	
SHIELD	1
SHIELD	2

236-401

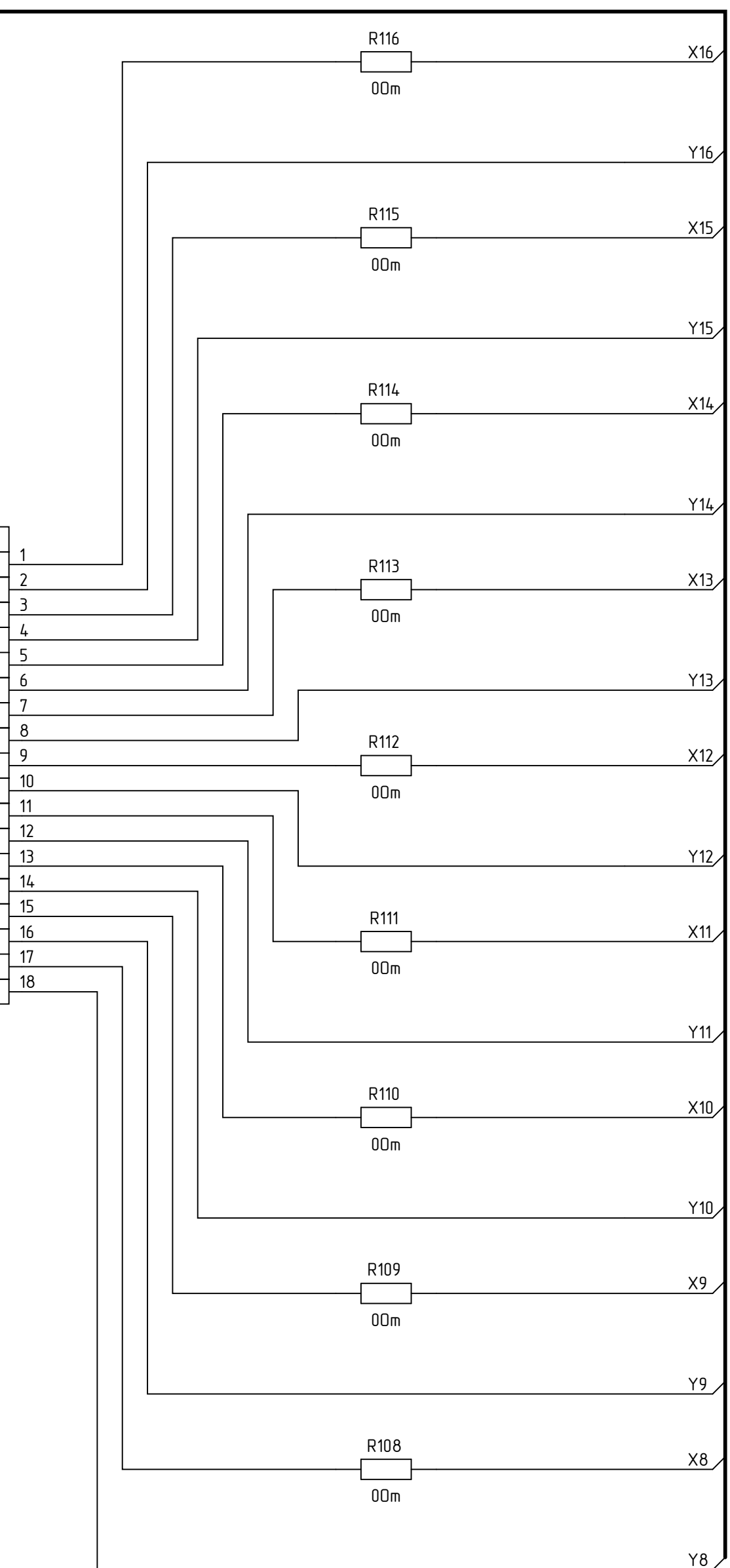
X2		
Цель	↔	
7X	1	
7Y	2	
6X	3	
6Y	4	
5X	5	
5Y	6	
4X	7	
4Y	8	
3X	9	
3Y	10	
2X	11	
2Y	12	
1X	13	
1Y	14	
SYN	15	
AGND	16	
START	17	
GND32	18	

DG250-2.5-18P



X3		
Цель	↔	
16X	1	
16Y	2	
15X	3	
15Y	4	
14X	5	
14Y	6	
13X	7	
13Y	8	
12X	9	
12Y	10	
11X	11	
11Y	12	
10X	13	
10Y	14	
9X	15	
9Y	16	
8X	17	
8Y	18	

DG250-2.5-18P



Изм.	Лист	№ докум.	Подп.	Дата
		Дюков		23.11.17
				23.11.17
				23.11.17
				23.11.17
		Трофимова		23.11.17
		Буткевич		23.11.17

ДЛИЖ.687281.0719-01 Э3

Переходник CR11-1

СХЕМА ЭЛЕКТРИЧЕСКАЯ
ПРИНЦИПИАЛЬНАЯ

Лит.	Масштаб	Масса
Лист 1	Листов 1	

ООО "Л КАРД"